

# MONTAGEANLEITUNG

## MOUNTING INSTRUCTION

V1 - 15.01.2014

**MOLTO LUCE®**

A - 4600 Wels, Europastraße 45 Tel.: +43 / (0)7242 / 698-0 Fax.: +43 / (0)7242 / 60367

### AFTER 8



#### TECHNISCHE DATEN / TECHNICAL DATA

Beschreibung Description	Hängeleuchte Pendant lamp
Abmessungen Dimension	L 1220 x B 80 mm H max. 2100mm
Spannung Voltage	220V-240V
Leuchtmittel Light source	LED 25W
Systemleistung Power consumption	28W
Schutzart Protection class	IP20
Artikelnummer Product Code	601-10xxxx

### GEBRAUCHSANLEITUNG / USER MANUAL

#### MONTAGE- UND SICHERHEITSHINWEISE

Das Kürzen und Montieren der Leuchte darf nur durch fachkundiges Personal erfolgen.

Für Schäden, die durch unsachgemäße Montage, Kürzen oder Inbetriebnahme entstehen, übernimmt der Hersteller keinerlei Haftung.

Bei jeglichen Arbeiten oder Beschädigungen an der Leuchte ist der Strom abzuschalten!

Teile der Leuchte werden im Betrieb sehr heiß (Verbrennungsgefahr). Berühren Sie auf keinen Fall das Leuchtmittel oder umgebende Teile (z.B. Glas oder Reflektor).



#### INSTALLATION AND SAFETY INSTRUCTIONS

Shortening and installation luminaires may only be done by a qualified person.

The manufacturer does not take any responsibility for damages caused by faulty installation or shortening.

During workings on the luminaire or in the event of damage to the luminaire the power supply must be switched off.

Parts of the luminaire get very hot during operation. [Risk of burn!] Never touch the bulb or parts close to the bulb such as glasses or reflectors.

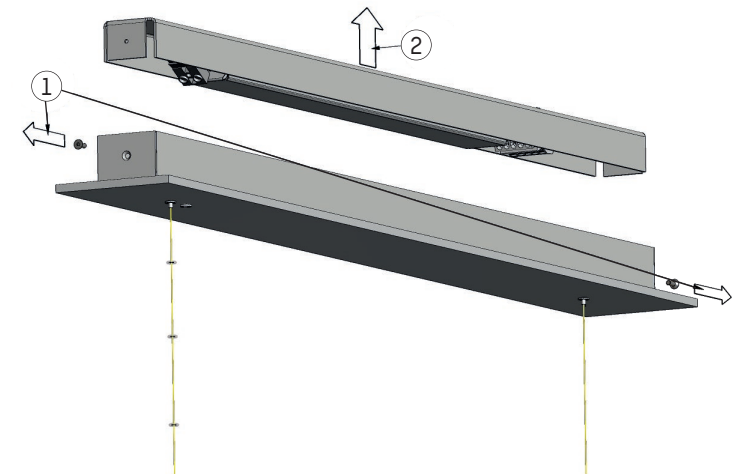


**A**



**Handschuhe verwenden!**  
Use gloves!

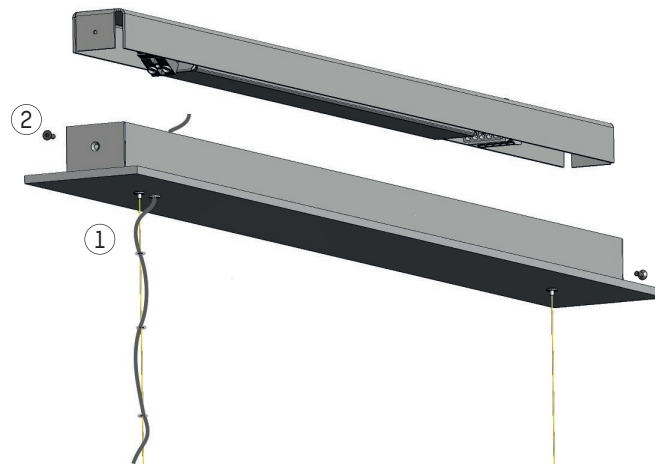
**B**



① Schrauben öffnen.  
Open screws.

② Montageplatte entfernen.  
Remove mounting plate.

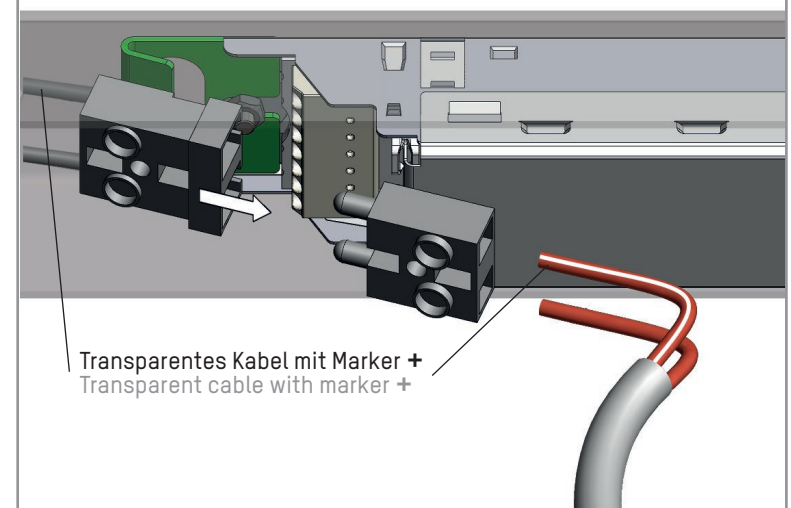
**C**



① Kabel kürzen und einfädeln.  
Shorten and insert cable.

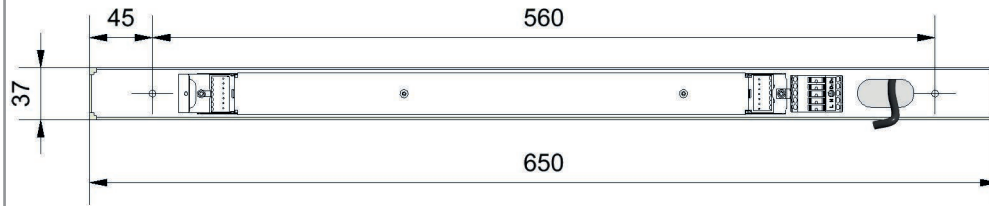
② Montageblech anschrauben.  
Screw mounting plate.

**D**



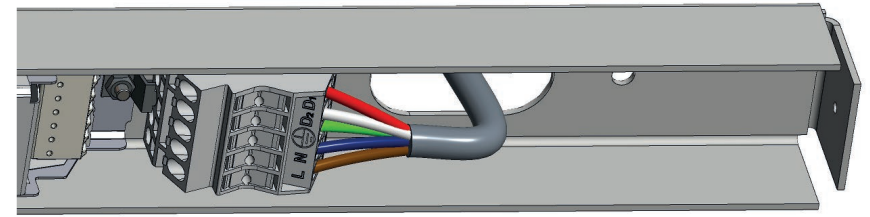
Transparentes Kabel mit Marker +  
Transparent cable with marker +

Kabel am Stecker anschließen.  
Kabelmarker beachten!  
Connect cable to plug.  
Consider cable marker!

**E**

① Befestigungslöcher bohren.  
Montagematerial ist nicht enthalten.  
Drill mounting holes.  
Mounting material is not included.

② Montageblech anschrauben.  
Screw mounting plate.

**F**

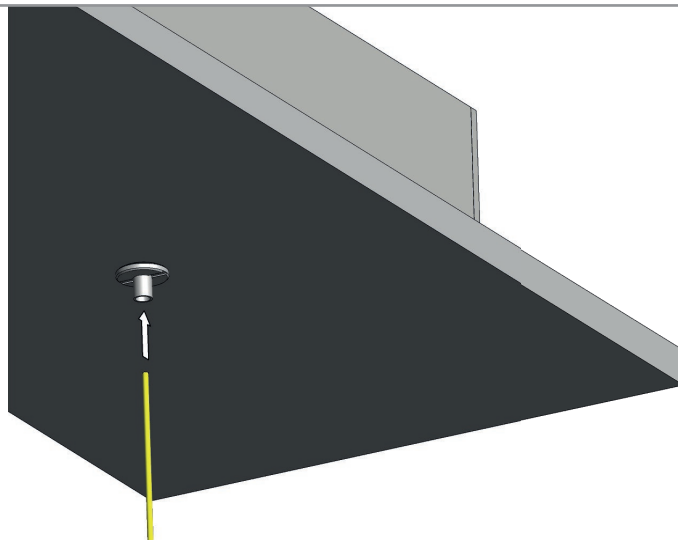
Dali dimmbar  
Dali dimmable



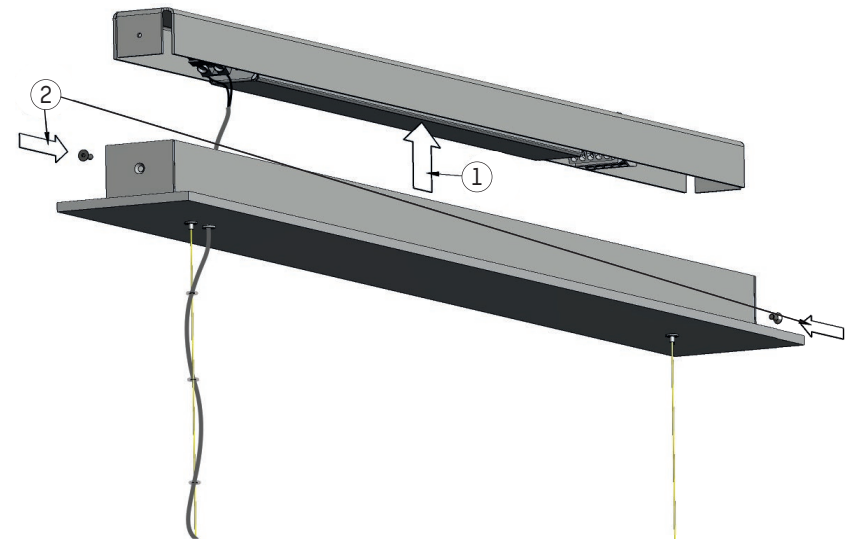
Nicht dimmbar  
Not dimmable



Elektroanschluss vornehmen.  
Connect power supply.

**G**

Gewünschte Abhängungslänge einstellen.  
Maximale Abhänglänge: 2000mm.  
Adjust desired suspension length.  
Maximum suspension length: 2000mm.

**H**

① Stecker verbinden.  
Connect plug.

② Gehäuse anschrauben.  
Screw housing.