

**BADO NOVA TUBE PDI**

220-240V AC · CRI >80 · Binning SDCM 3  
direct / indirect beam

SYS 24W

- 445-6640191XY W3 ∅ 400 · H 43 / 2944lm
- 445-6640141XY W4 ∅ 400 · H 43 / 3200lm
- 445-6640192XY W3 ∅ 400 · H 43 / 2843lm
- 445-6640142XY W4 ∅ 400 · H 43 / 3090lm

SYS 31W

- 445-6650191XY W3 ∅ 500 · H 43 / 3846lm
- 445-6650141XY W4 ∅ 500 · H 43 / 4180lm
- 445-6650192XY W3 ∅ 500 · H 43 / 3698lm
- 445-6650142XY W4 ∅ 500 · H 43 / 4020lm

SYS 44W

- 445-6660191XY W3 ∅ 600 · H 43 / 5400lm
- 445-6660141XY W4 ∅ 600 · H 43 / 5870lm
- 445-6660192XY W3 ∅ 600 · H 43 / 5170lm
- 445-6660142XY W4 ∅ 600 · H 43 / 5620lm

**BADO NOVA TUBE PD**

220-240V AC · CRI >80 · Binning SDCM 3  
direct beam

SYS 13W

- 445-6540191XY W3 ∅ 400 · H 43 / 1582lm
- 445-6540141XY W4 ∅ 400 · H 43 / 1720lm
- 445-6540192XY W3 ∅ 400 · H 43 / 1481lm
- 445-6540142XY W4 ∅ 400 · H 43 / 1610lm

SYS 18W

- 445-6550191XY W3 ∅ 500 · H 43 / 2291lm
- 445-6550141XY W4 ∅ 500 · H 43 / 2490lm
- 445-6550192XY W3 ∅ 500 · H 43 / 2144lm
- 445-6550142XY W4 ∅ 500 · H 43 / 2330lm

SYS 27W

- 445-6560191XY W3 ∅ 600 · H 43 / 3505lm
- 445-6560141XY W4 ∅ 600 · H 43 / 3810lm
- 445-6560192XY W3 ∅ 600 · H 43 / 3284lm
- 445-6560142XY W4 ∅ 600 · H 43 / 3570lm

Superschlänke LED Pendelleuchte aus Aluminium  
Oberfläche pulverbeschichtet in weiß, schwarz oder silber  
Abdeckung als Opal-Diffusor oder mit Mikroprismenoptik  
Bei PDI sehr breitstrahlender Indirektanteil

Super-slim pendant LED luminaire in aluminium  
Silver, white or black powder-coated surface  
Microprismatic cover or opal diffuser  
PDI version with wide beam at direct side

Sospensione LED a ridotto ingombro in alluminio  
Verniciatura a polveri bianco, grigio o nero  
Diffusore microprismatico oppure opale  
Versione PDI con luce diretta ad ampio fascio flood

Suspension LED étroit en aluminium  
Vernissage à poudres gris, blanc ou noir  
Diffuseur microprismatiques ou opal  
Version PDI avec angle d'émission large à côté directe

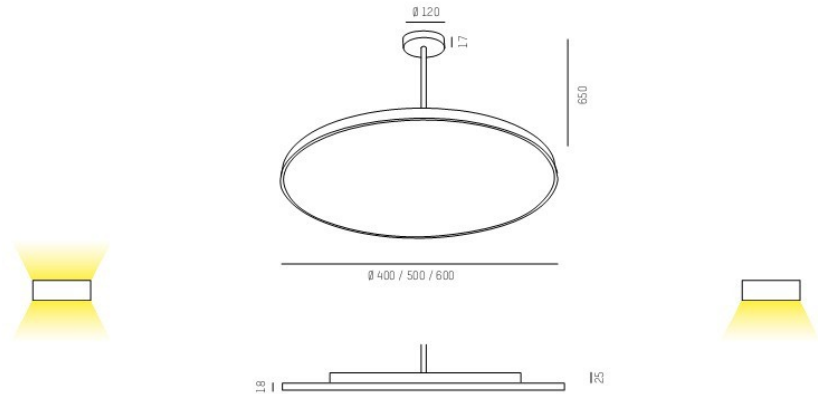
= UGR < 19

W3 = LED 3000K

W4 = LED 4000K

A++ - A

IP20



**ARTIKELNUMMER ERGÄNZEN / COMPLETE CODE**

**X** = FARBE/COLOUR

**Y** = DIMMBAR/DIMMABLE

- W white = 5
- S black = 6
- SM silver matt = 8

- S switchable = 0
- D DALI dimm = d

