

MONTAGEANLEITUNG

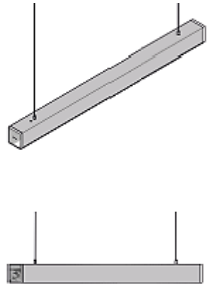
MOUNTING INSTRUCTION

MOLTO LUCE®

V2 – 17.11.2014

A - 4600 Wels, Europastraße 45 Tel.: +43 / (0)7242 / 698-0 Fax.: +43 / (0) 7242 / 60367

TAKE OFFICE



TECHNISCHE DATEN / TECHNICAL DATA

Beschreibung Description	Hängeleuchte Pendant lamp
Abmessungen Dimensions	B 80mm x H 85mm L1200mm / 1500mm
Spannung Voltage	230-240V
Leuchtmittel Lightsource	LED 29W/36W
Systemleistung Power consumption	29W/36W
Schutzart Protection class	IP 20
Artikelnummer Product code	586-11xxxx 586-12xxxx

GEBRAUCHSANLEITUNG / USER MANUAL

MONTAGE- UND SICHERHEITSHINWEISE

Das Montieren der Leuchte darf nur durch fachkundiges Personal erfolgen.

Für Schäden, die durch unsachgemäße Montage oder Inbetriebnahme entstehen, übernimmt der Hersteller keinerlei Haftung.

Bei jeglichen Arbeiten oder Beschädigungen an der Leuchte ist der Strom anzuschalten!

Teile der Leuchte werden im Betrieb sehr heiß (Verbrennungsgefahr).

LEDs sind wartungsfreie elektronische Bauteile, die durch unsachgemäße Behandlung beschädigt oder zerstört werden können. Das Öffnen des LED-Gehäuses oder die Verrichtung jeglicher Arbeiten an der LED führen zum Verlust des Gewährleistungsanspruch gegenüber dem Hersteller.



INSTALLATION AND SAFETY INSTRUCTIONS

Installation luminaries may only be done by a qualified person.

The manufacturer does not take any responsibility for damages caused by faulty installation or shortening.

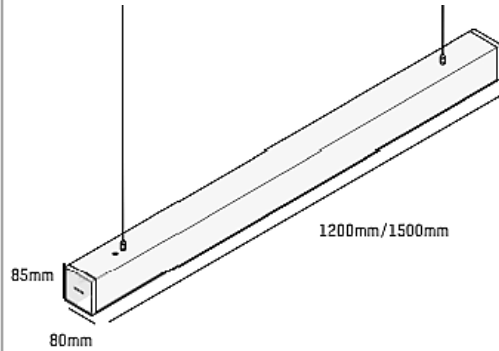
During workings on the luminaire or in the event of damage to the luminaire the power supply must be switched off.

Parts of the luminaire get very hot during operation. (Risk of burn!)

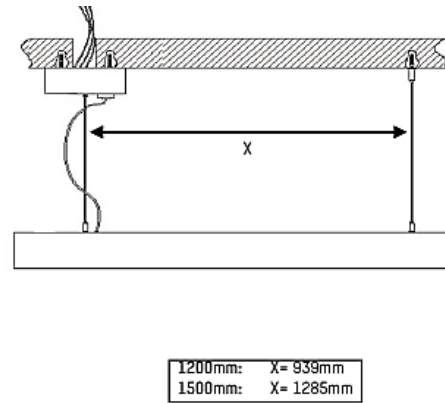
LEDs are maintenance-free electronic components that can be damaged or destroyed through inappropriate handling. Opening the LED housing or carrying out any type of work on the LED will void warranty claim against the manufacturers.



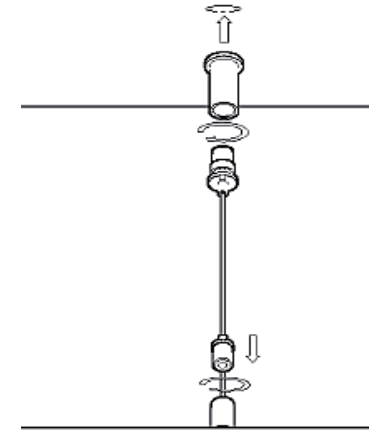
1. Leuchte auspacken.
Unpack the light.



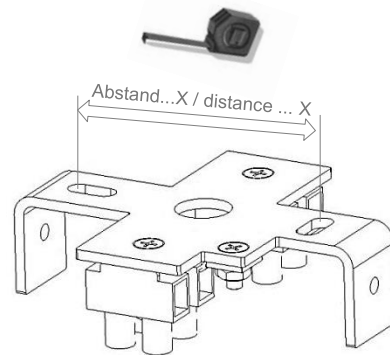
- 2.



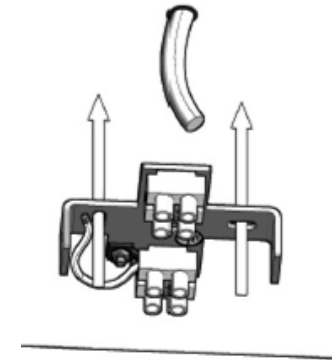
- 3.



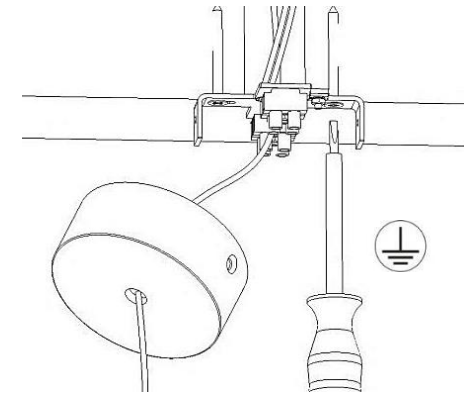
4. Bohrabstand des Bügels abmessen.
Measure drilling distance of the bracket.



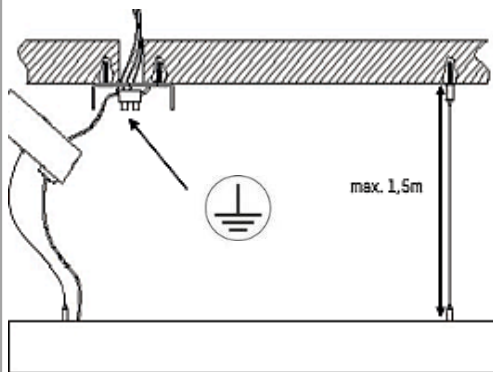
5. Bügel an der Decke befestigen. Elektroanschluss vornehmen.
Fasten the bracket on the ceiling and connect the power supply.



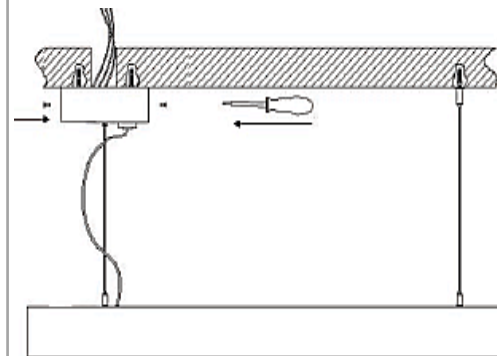
6. Bitte beachten Sie das Anschluss-Schema!
Please pay attention to the connection diagram!



- 7.



8. Gehäuse schließen.
Close the body.



9. Hängeleuchte,
Pendant lamp.

