

## ISTRUZIONI D'INSTALLAZIONE ED USO

ATTENZIONE: LEGGERE E CONSERVARE LE PRESENTI ISTRUZIONI

Solo il rispetto scrupoloso delle indicazioni qui contenute in sede di montaggio e di uso garantiscono la sicurezza.

L'installazione e tutte le operazioni di manutenzione non ordinarie dovranno essere effettuate solo da personale qualificato.

**Disinserire l'apparecchio dalla rete di alimentazione ogni qual volta si agisce sullo stesso.**

Panzeri Carlo Srl non si ritiene responsabile di eventuali danni a persone e/o cose derivati dalla errata installazione, cattivo uso o da modifiche non da essa apportate ai prodotti.

**Attenzione:** in fase di realizzazione del controsoffitto prestare attenzione alla disposizione della struttura di sostegno del cartongesso in modo da agevolare la realizzazione dei fori per gli apparecchi di illuminazione.

## MANUTENZIONE

Si raccomanda di pulire l'apparecchio usando solo uno straccio morbido. In caso di sporco persistente inumidirlo ed eventualmente usare sapone neutro.

NON USARE alcool e/o solventi.

Negli apparecchi con sorgente a LED le sorgenti stesse non sono in alcun modo sostituibili. In caso di danneggiamento deve essere sostituita tutta l'elettrificazione.

Prevedere l'alimentatore (accessorio non in dotazione) idoneo alla potenza installata e predisporre i cavi per il collegamento elettrico. Effettuare il collegamento elettrico avendo cura di rispettare la polarità (+ -). Questa operazione deve essere effettuata solo da personale qualificato.



L'apparecchio non può essere smaltito nei normali rifiuti domestici ai sensi della Direttiva Europea in materia di apparecchi elettrici (waste electrical and electronic equipment - WEEE). Questa direttiva definisce le norme per la raccolta e il riciclaggio degli apparecchi dismessi valide su tutto il territorio dell'unione Europea. Per la restituzione di un dispositivo dismesso, si prega di servirsi dei sistemi di restituzione e raccolta messi a disposizione nei singoli paesi di utilizzo.



Prodotto conforme alle norme di sicurezza e alle direttive europee vigenti.



Marchio unico di certificazione EAC (EurAsian Certification).

## OPERATION AND USE INSTRUCTIONS

ATTENTION: PLEASE READ AND SAVE THESE INSTRUCTIONS

The safety of this fitting is only guaranteed if the instructions are followed carefully.

Installation and all non-routine maintenance must be carried out only by qualified personal.

**Disconnect main voltage before taking any action on the fitting.**

Panzeri Carlo Srl is not responsible for any damage to persons and/or property resulting from improper installation, misuse, or unauthorized modifications made to its products.

**Caution:** when installing countertop pay attention to the arrangement of the support structure of the plasterboard in order to facilitate the realization of holes for the lighting fixtures.

## CLEANING

In order to clean the fitting use only a soft cloth. In case of persistent spots use only damp cloth and neutral soap.

DON'T USE alcohol and/or solvent.

Fixtures with LEDs: the LEDs cannot be partially replaced. If damaged all the power supply must be replaced.

Obtain the correct power supply unit (accessory not included), install it and prepare the cables for their connection. Connect the power supply paying attention to observe polarity (+ -). This operation should only be performed by qualified personnel.



The device may not be disposed of with household rubbish. This appliances is labelled in accordance with European Directive concerning used electrical and electronic appliances (waste electrical and electronic equipment - WEEE). The guideline determines the framework for the return and recycling of used appliances as applicable throughout the EU. To return your used device, please use the return and collection systems available to you.



Product complying with safety rules and EU directives.



Unique brand of EAC certification (EurAsian Certification).

## MONTAGE- UND GEBRAUCHSANLEITUNG

ACHTUNG: BITTE LESEN UND BEWAHREN SIE DIESE ANLEITUNGEN

Um die Sicherheit der Leuchte zu gewährleisten, beachten Sie bitte unbedingt diese Anleitung.

Die Installation und alle Nicht-Routine-Wartungsarbeiten dürfen nur durch Fachpersonal durchgeführt werden.

**Vor jeglichen Arbeiten ist die Stromversorgung abzustellen.**

Panzeri Carlo Srl ist für eventuelle Personen- und/oder Sachschäden, die sich aus einer falschen Installation, einem unsachgemäßen Gebrauch und durch unbefugte Änderungen am Produkt ergeben, nicht verantwortlich.

**Achtung:** Bei der Konstruktion der Zwischendecke ist die Stützstruktur des Gipskartons so anzuordnen, dass die Bohrungen für die Beleuchtungskörper einfach durchgeführt werden können.

## REINIGUNG

Reinigung nur mit einem weichen Tuch vornehmen. Bei stärkerer Verschmutzung ein feuchtes Tuch und neutrale Seife verwenden. Auf keinen Fall Alkohol oder andere Lösungsmittel benutzen.

Bei den Geräten mit LED sind die Quellen auf keine Weise ersetzbar. Bei Schadensnahme muss die gesamte Elektrifizierung ersetzt werden.

Es ist ein für die installierte Leistung geeignetes Vorschaltgerät (nicht im Lieferumfang) zu installieren. Nehmen Sie den Elektroanschluss vor unter Beachtung der Pole (+ -). Dieser Vorgang darf nur von qualifiziertem Personal vorgenommen werden.



Das Gerät darf nicht mit dem Hausmüll entfernt werden. Dieses Gerät ist entsprechend der europäischen Richtlinie über Elektro- und Elektronik-Altgeräte (waste electrical and electronic equipment - WEEE) gekennzeichnet. Die Richtlinie gibt den Rahmen für eine Eu-weit gültige Rücknahme und Verwertung der Altgeräte vor. Für die Rückgabe ihres Altgeräts nutzen Sie bitte die Ihnen zur Verfügung stehenden Rückgabe- und Sammelsysteme.



Das Produkt entspricht den gültigen Sicherheitsvorschriften und EU-Richtlinien.



Eines Markenzeugnis EAC (EurAsian Certification).

## INSTRUCTIONS D'INSTALLATION ET UTILISATION

ATTENTION: S'IL VOUS PLAÎT LIRE ET CONSERVER CES INSTRUCTIONS

Seulement le respect scrupuleux des conseils ici contenus au moment de l'installation et de l'utilisation est une garantie de sécurité.

L'installation et les opérations de maintenance non-routine doivent être effectuées uniquement par du personnel qualifié.

**Débrancher l'appareil du réseau d'alimentation avant de procéder à toute opération.**

Panzeri Carlo Srl n'est pas responsable de tout dommage aux personnes ou choses résultant d'une mauvaise installation, mauvaise utilisation, ou de modifications aux produits apportés par les autres.

**Attention:** au moment de réaliser le faux plafond faire attention à la disposition de la structure de soutien du carton-pierre de façon à faciliter la réalisation des trous pour les appareils d'éclairage.

## ENTRETIEN

On conseille de nettoyer l'appareil seulement avec un chiffon souple. Pour enlever les taches persistantes utiliser un chiffon humide avec du savon neutre.

Ne pas utiliser d'alcool ni de solvants.

Dans les appareils avec source à LED les sources mêmes ne sont pas remplaçables. En cas d'endommagement il faut substituer toute l'électrification.

Prévoir l'alimentateur (accessoire pas fourni) qui convient à la puissance installée et préparer les câbles pour le branchement électrique. Effectuer le branchement électrique faisant attention à respecter la polarité (+ -). Cette opération ne doit être effectuée que par du personnel qualifié.



L'appareil ne peut pas être jeté dans le flux normal des déchets municipaux selon la Directive Européenne sur les déchets des équipements électriques et électroniques (waste electrical and electronic equipment - WEEE). Cette directive définit les normes de collecte et le recyclage des appareils usagés sur tout le territoire de l'Union Européenne. Pour la restitution d'un appareil usagé, il faut se servir des systèmes de restitution et de collecte offerts dans chaque pays d'utilisation.



Produit conforme aux règles de sécurité et aux règlements de l'union européenne.



Marque unique de conformité EAC (EurAsian Certification).

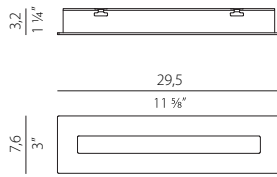


Fig. A

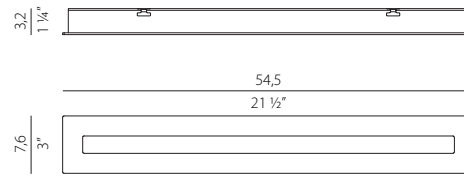


Fig. B

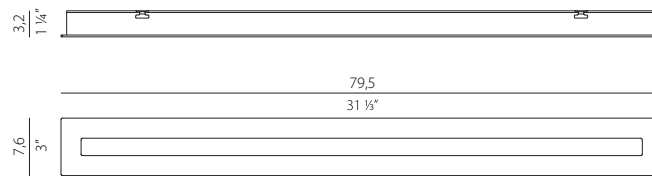
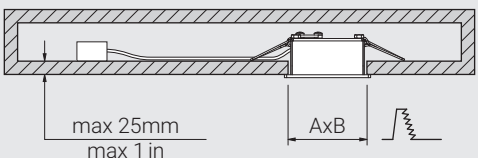

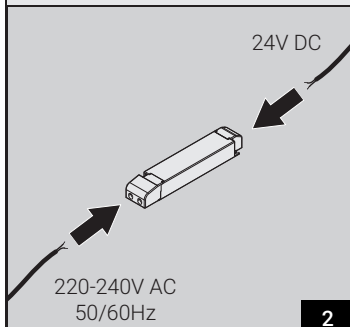


Fig. C

CODE	LAMP	WIRING VERSION	IMAGE
X017__030__10	LED	24V DC	A
X017__055__10	LED	24V DC	B
X017__080__10	LED	24V DC	C

Taglio nel controsoffitto	 <p>max 25mm max 1 in</p> <p>AxB</p>	<b>CODE</b>	<b>AxB</b> 
False ceiling cut		X017__030__10	A = 285mm - 11 <sup>2</sup> / <sub>9</sub> in B = 70mm - 2 <sup>3</sup> / <sub>4</sub> in
Schnitt in der Zwischendecke		X017__055__10	A = 535mm - 21 in B = 70mm - 2 <sup>3</sup> / <sub>4</sub> in
Coupe dans le faux-plafond		X017__080__10	A = 785mm - 31 in B = 70 mm - 2 <sup>3</sup> / <sub>4</sub> in



È necessario considerare la distanza tra alimentatori e strip LED per limitare possibili cadute di tensione. Segue la tabella che indica la lunghezza/ sezione del cavo e la potenza con alimentazione a 24V DC. Viene indicata la distanza massima tra alimentatore e apparecchi/LED.

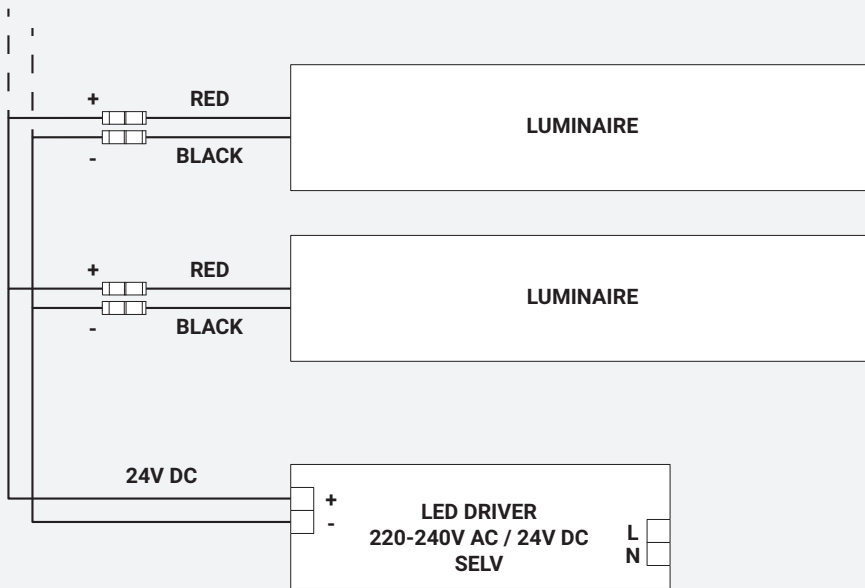
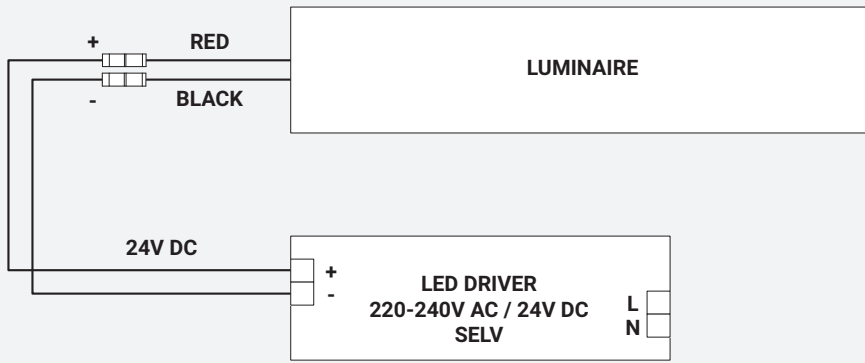
It's necessary to consider the distance between power supplies and LED strips in order to limit possible voltage drop. Next table indicates the length/section of the cable and the output using a 24V DC power supply. It shows the maximum distance between power supply and luminaires/LED strips.

Zur Beschränkung eines eventuellen Spannungsabfalls ist die Distanz zwischen den Vorschaltgeräten und den LED-Streifen zu berücksichtigen. In Tabelle sind Kabellänge/-querschnitt und Leistung bei 24V DC Versorgung angeführt. Es wird der maximale Abstand zwischen Vorschaltgerät und Leuchten/LED angegeben.

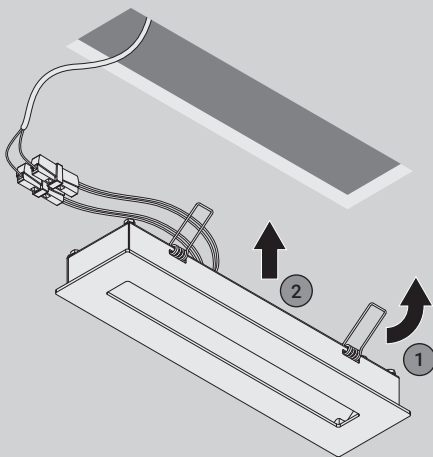
Il est nécessaire de tenir compte de la distance entre les alimentations et les bandes de LED pour limiter les chutes de tension possibles. Ci-dessous le tableau indique la longueur/section du câble et la puissance avec une alimentation à 24V DC. Ceci spécifie la distance maximale entre l'alimentation et les équipements/LED.

	MAXIMUM CABLE LENGTH		
	1mm <sup>2</sup>	1,5mm <sup>2</sup>	2,5mm <sup>2</sup>
<b>10W</b>	56m	85m	141m
<b>20W</b>	28m	42m	71m
<b>30W</b>	19m	28m	47m
<b>40W</b>	14m	21m	35m
<b>50W</b>	11m	17m	28m
<b>60W</b>	9m	14m	24m
<b>70W</b>	8m	12m	20m
<b>80W</b>	7m	11m	18m
<b>90W</b>	6m	9m	16m
<b>100W</b>	6m	8m	14m
<b>110W</b>	5m	8m	13m
<b>120W</b>	5m	7m	12m
<b>130W</b>	4m	7m	11m
<b>140W</b>	4m	6m	10m
<b>150W</b>	4m	6m	9m

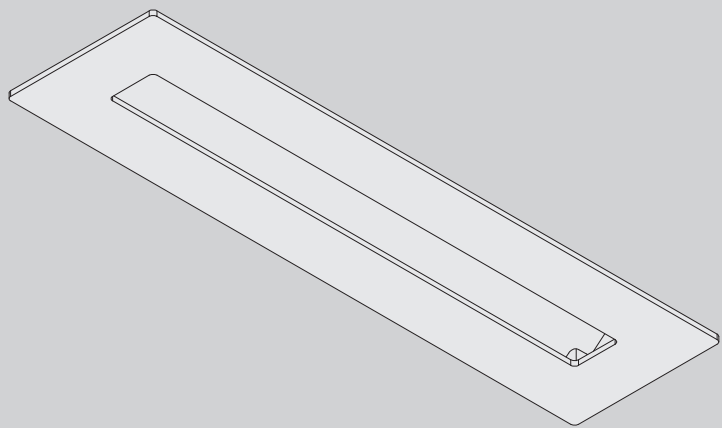
Rispettare la polarità 24V (+ / -)  
Respect 24V polarity (+ / -)  
Pole beachten 24V (+ / -)  
Respecter la polarité 24V (+ / -)



4



5



6